

IEC Gerätestecker C16A, Schraubmontage, front- oder rückseitig, Steck- oder Schraubanschluss



C16 A  
  
155° C



### Beschreibung

- Einbau in Platten:  
Schraubbefestigung, Front- oder Rückseite
- 1 Funktion:

- Gerätestecker, Stiftemperatur 155 °C, Schutzklasse I
- Steck- oder Schraubanschlüsse

### Zulassungen

- VDE Ausweisnummer: 40009510
- CSA Ausweisnummer: 27324

### Referenzen

Für neue Anwendungen empfehlen wir den Typ [6120-3](#)  
Letzte Bestellmöglichkeit: 31.12.2013

### Weblinks

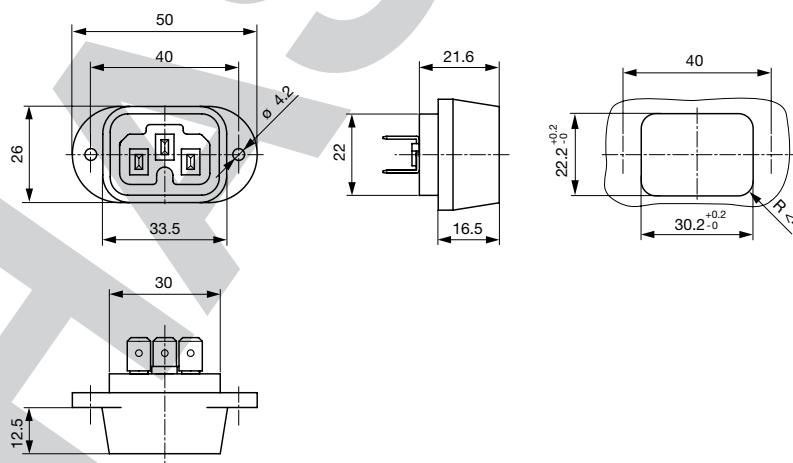
[pdf-Datenblatt](#), [html-Datenblatt](#), [Allgemeine Produktinformationen](#), [Zulassungen](#), [CE-Konformitätserklärung](#), [RoHS](#), [CHINA-RoHS](#), [REACH](#), [Mating Connectors](#), [e-Shop](#), [SCHURTER-Stock-Check](#), [Distributor-Stock-Check](#), [CAD-Zeichnungen](#), [Zubehör](#), [Detailanfrage zu Typ](#)

### Technische Daten

Nenndaten IEC	10A / 250VAC; 50Hz
Nenndaten UL/CSA	15A / 250VAC; 60Hz
Spannungsfestigkeit	> 3kVAC zwischen L-N > 1.5kVAC zwischen L/N-PE (1 min/50Hz)
Zulässige Betriebstemp.	-25 °C bis 155 °C
Schutzgrad	von Frontseite IP 20 nach IEC 60529
Schutzklasse	Geeignet für Geräte der Schutzklasse I nach IEC 61140
Material: Gehäuse	Phenolharz, schwarz oder grau

Gerätestecker	C16A gemäss IEC 60320 UL 498, CSA C22.2 no. 42 (Für heisse Bedingungen) Stiftemperatur 155 °C, 10A, Schutzklasse I
---------------	---

### Abmessungen



Länge der Anschlüsse siehe Auswahlangaben in Schlüssel Tabellen

### Konfig. Code



0183 - H - A B C 0 - D - E O

Bei den Buchstaben handelt es sich um Platzhalter für die Schlüssel der entsprechenden Auswahlwerte in den Schlüssel Tabellen.

0183 - **H** - A B C 0 - D - E O = Ausführung

Ausführung	Konfigurations-Schlüssel
Schutzklasse 1	X

0183 - H - **A** B C 0 - D - E O = Anschlüsse

Anschluss L	Konfigurations-Schlüssel
Flachsteckanschluss (4.8 x 0.8 mm) 	8
Flachsteckanschluss (6.3 x 0.8 mm) 	9
Schraubanschluss	A

0183 - H - A **B** C 0 - D - E O = Anschlüsse

Anschluss N	Konfigurations-Schlüssel
Flachsteckanschluss (4.8 x 0.8 mm)	8
Flachsteckanschluss (6.3 x 0.8 mm)	9
Schraubanschluss	A

Symbole analog wie in Tabelle A

0183 - H - A B **C** 0 - D - E O = Anschlüsse

Anschluss Erde	Konfigurations-Schlüssel
Flachsteckanschluss (4.8 x 0.8 mm)	8
Flachsteckanschluss (6.3 x 0.8 mm)	9
Schraubanschluss	A

Symbole analog wie in Tabelle A

0183 - H - A B C 0 - **D** - E O = Farbe

Farbe	Konfigurations-Schlüssel
Schwarz	A
Grau	C

0183 - H - A B C 0 - D - **E** O = Bauform

Bauform	Konfigurations-Schlüssel
Montageflansch mit Durchgangslöchern	2

0183 - H - A B C 0 - D - E **O** = Ausstattung

Ausstattung	Konfigurations-Schlüssel
ohne V-Lock	
V-Lock	V

## Alle Varianten

Konfig. Code	Bezeichnung	Bestellnummer
0183-X-8880-A-2	0183, IEC Gerätestecker C16A, 155°C, Ausführung: Schutzklasse 1, L: Flachsteckanschluss (4.8 x 0.8 mm), N: Flachsteckanschluss (4.8 x 0.8 mm), Erde: Flachsteckanschluss (4.8 x 0.8 mm), Farbe: Schwarz, Bauform: Montageflansch mit Durchgangslöchern, Mass S: , Ausstattung:	6172.0008
0183-X-9990-A-2	0183, IEC Gerätestecker C16A, 155°C, Ausführung: Schutzklasse 1, L: Flachsteckanschluss (6.3 x 0.8 mm), N: Flachsteckanschluss (6.3 x 0.8 mm), Erde: Flachsteckanschluss (6.3 x 0.8 mm), Farbe: Schwarz, Bauform: Montageflansch mit Durchgangslöchern, Mass S: , Ausstattung:	6172.0009
0183-X-AAA0-A-2	0183, IEC Gerätestecker C16A, 155°C, Ausführung: Schutzklasse 1, L: Schraubanschluss, N: Schraubanschluss, Erde: Schraubanschluss, Farbe: Schwarz, Bauform: Montageflansch mit Durchgangslöchern, Mass S: , Ausstattung:	6172.0011
0183-X-AAA0-C-2	0183, IEC Gerätestecker C16A, 155°C, Ausführung: Schutzklasse 1, L: Schraubanschluss, N: Schraubanschluss, Erde: Schraubanschluss, Farbe: Grau, Bauform: Montageflansch mit Durchgangslöchern, Mass S: , Ausstattung:	6172.0012

Die aufgeführten Varianten sollten ab Lager lieferbar sein. Weitere Ausführungen auf Anfrage [www.schurter.com/kontakt](http://www.schurter.com/kontakt)Sie können die Verfügbarkeit all unserer Produkte in Echtzeit prüfen: <http://www.schurter.com/de/Stock-Check/Produktverfuegbarkeit-SCHURTER>

## Verpackungseinheit 50 ST

## Passende Dosen

## Kategorie / Beschreibung

## Gerätesteckdose Übersicht komplett



IEC Gerätesteckdose C15A für Kabelmontage, gerade	0102
IEC Gerätesteckdose C15A für Kabelmontage, gerade	0102-G
IEC Gerätesteckdose C15A für Kabelmontage, abgewinkelt	0112
IEC Gerätesteckdose C15A für Kabelmontage, gerade	4771
IEC Gerätesteckdose C15A für Kabelmontage, abgewinkelt	4772

Gerätesteckdose weitere Typen zu 0183

PHASE-OUT