

IEC Gerätestecker C16A, Schnappmontage, frontseitig, Steck- oder Schraubanschluss



Schnappbefestigung

C16 A

 155° C



Beschreibung

- Einbau in Platten:
Schnappbefestigung, Frontseite
- 1 Funktion:

- Gerätestecker, Stiftemperatur 155 °C, Schutzklasse I
- Steck- oder Schraubanschlüsse

Zulassungen

- VDE Ausweisnummer: 40009510
- UL Ausweisnummer: E96454
- CSA Ausweisnummer: 27324

Referenzen

Für neue Anwendungen empfehlen wir den Typ [6120-5](#)
 Letzte Bestellmöglichkeit: 31.5.2011

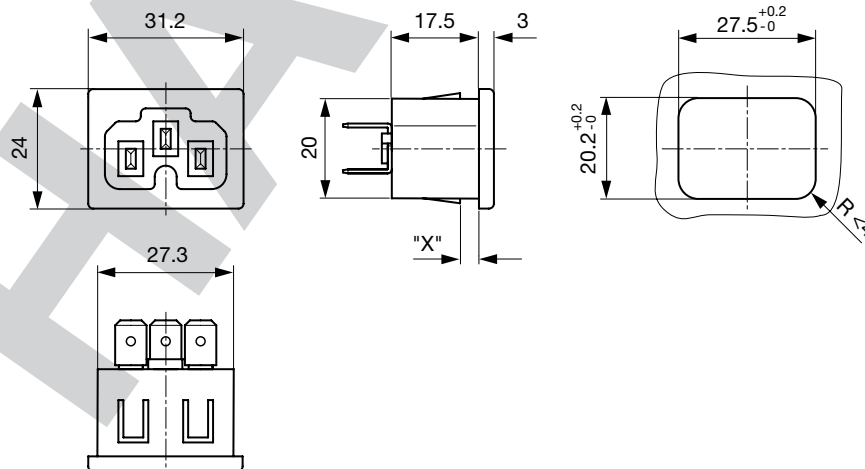
Weblinks

[pdf-Datenblatt](#), [html-Datenblatt](#), [Allgemeine Produktinformationen](#), [Zulassungen](#), [CE-Konformitätserklärung](#), [RoHS](#), [CHINA-RoHS](#), [Mating Connectors](#), [e-Shop](#), [SCHURTER-Stock-Check](#), [Distributor-Stock-Check](#), [CAD-Zeichnungen](#), [Zubehör](#), [Montageanleitung](#), [Detailanfrage zu Typ](#)

Technische Daten

Nennaten IEC	10 A / 250 VAC; 50 Hz	Gerätestecker	C16A gemäss IEC 60320
Nennaten UL/CSA	15 A / 250 VAC; 60 Hz		UL 498, CSA C22.2 no. 42 (Für heisse Bedingungen) Stiftemperatur 155 °C, 10A, Schutzklasse I
Spannungsfestigkeit	> 3 kVAC zwischen L-N > 1.5 kVAC zwischen L/N-PE (1 min/50 Hz)		
Zulässige Betriebstemp.	-25 °C bis 155 °C		
Schutzgrad	von Frontseite IP 20 nach IEC 60529		
Schutzklasse	Geeignet für Geräte der Schutzklasse I nach IEC 61140		
Plattendicke s	Schnappbefestigung 1/1.2/1.5/2.0/2.5/2.7/3.0/4.0 mm		
Material: Gehäuse	PBT, schwarz oder grau		

Abmessungen



Länge der Anschlüsse siehe Auswahlangaben in Schlüssel Tabellen
 Mass "X" siehe Auswahlangaben in Schlüssel Tabellen

Konfig. Code



0184 - H - A B C 0 - D - E G

Bei den Buchstaben handelt es sich um Platzhalter für die Schlüssel der entsprechenden Auswahlwerte in den Schlüssel Tabellen.

0184 - **H** - A B C 0 - D - E G = Ausführung

Ausführung	Konfigurations-Schlüssel
Schutzklasse 1	X

0184 - H - **A** B C 0 - D - E G = Anschlüsse

Anschluss L	Konfigurations-Schlüssel
Flachsteckanschluss (4.8 x 0.8 mm) 	8
Flachsteckanschluss (6.3 x 0.8 mm) 	9
Schraubanschluss	A

0184 - H - A **B** C 0 - D - E G = Anschlüsse

Anschluss N	Konfigurations-Schlüssel
Flachsteckanschluss (4.8 x 0.8 mm)	8
Flachsteckanschluss (6.3 x 0.8 mm)	9
Schraubanschluss	A

Symbole analog wie in Tabelle A

0184 - H - A B **C** 0 - D - E G = Anschlüsse

Anschluss Erde	Konfigurations-Schlüssel
Flachsteckanschluss (4.8 x 0.8 mm)	8
Flachsteckanschluss (6.3 x 0.8 mm)	9
Schraubanschluss	A

Symbole analog wie in Tabelle A

Verpackungseinheit 50 ST

Passende Dosen

Kategorie / Beschreibung

[Gerätesteckdose Übersicht komplett](#)



IEC Gerätesteckdose C15A für Kabelmontage, gerade	0102
IEC Gerätesteckdose C15A für Kabelmontage, gerade	0102-G
IEC Gerätesteckdose C15A für Kabelmontage, abgewinkelt	0112

[Gerätesteckdose weitere Typen zu 0184](#)

0184 - H - A B C 0 - **D** - E G = Farbe

Farbe	Konfigurations-Schlüssel
Schwarz	A
Grau	C

0184 - H - A B C 0 - D - **E** G = Bauform

Bauform	Konfigurations-Schlüssel
Snap-in (x=Wandstärke)	4

0184 - H - A B C 0 - D - E **G** = Mass X

Mass "x"	Konfigurations-Schlüssel
15	
20	
25	
30	
40	

Das Mass "X" wird in ($\frac{1}{10}$ mm) dargestellt. Diese Angabe gilt auch für den Nummernschlüssel