

4803, Stecker, Lötanschluss, abgeschirmt, 6.3 mm, 2-polig, gerade, UK-Stecker



Beschreibung

- Lötanschluss :
für Kabelmontage
- Daten- und Signalübertragung
- Daten- und Signal-Stecker 2-polig , abgeschirmt , gerade

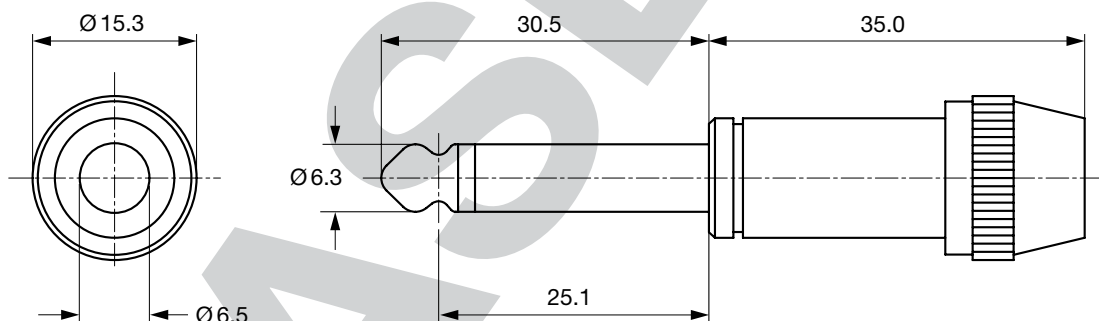
Referenzen

Alternativ: Gehäuse isoliert [4803.1210](#); [4803.1220](#)
Letzte Bestellmöglichkeit: 30.06.2016

Technische Daten

Durchmesser	6.3 mm	Zulässige Betriebstemp.	-20 °C bis 70 °C
Polzahl	2-polig	Anschluss	Lötanschluss
Nennspannung DC	2 A / 12 VDC	Gehäuse	abgeschirmt
Nennspannung AC	2 A / 12 VAC	Bauform	gerade
Spannungsfestigkeit	1000 VDC	Lebensdauer	10000 Steckzyklen
Isolationswiderstand	> 10000 MΩ @ 500 VDC		

Abmessungen



Alle Varianten

Produktgruppe	Durchmesser [mm]	Polzahl	Anschluss	Bestell-Nummer
Daten und Signal Stecker/Dosen	6.3	2-polig	Lötanschluss	4803.1200

Sie können die Verfügbarkeit all unserer Produkte in Echtzeit prüfen:<http://www.schurter.com/Stock-Check/Produktverfuegbarkeit-SCHURTER>

Verpackungseinheit 100 ST