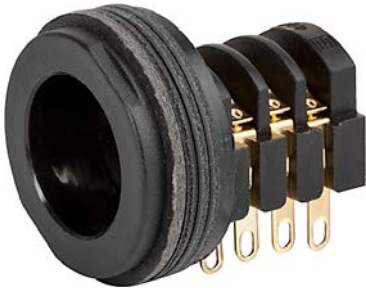


Sockel, Lötanschluss, isoliert, 7.5 mm, 4-polig, gerade, UK-Stecker



Siehe unten:
[Zulassungen und Konformitäten](#)

Beschreibung

- Löt :
 Schraubbefestigung , Rückseite
- Daten- und Signalübertragung
- Daten- und Signalstecker 4-polig , isoliert , gerade
- Verstärkte Goldauflage für erhöhte Steckzyklen

Merkmale

- Entspricht nicht dem JAP- oder BPO-Standard

Weblinks

[PDF-Datenblatt](#), [HTML-Datenblatt](#), [Allgemeine Produktinformation](#), [Distributor-Stock-Check](#), [Detailanfrage zu Typ](#)

Technische Daten

Durchmesser	7.5 mm	Zulässige Betriebstemperatur	-20 °C bis 70 °C
Polzahl	4-polig	Klemme	Lötanschluss
Nennaten DC	2 A / 12VDC	Montageart	Schraubbefestigung
Nennaten AC	2 A / 12VAC		Wandstärke max. 7.6 mm
Spannungsfestigkeit	1000VDC	Gehäuse	isoliert
Isolationswiderstand	> 10000 MΩ @ 500VDC	Bauform	gerade
		Lebensdauer	10000 Steckzyklen

Zulassungen und Konformitäten



Detaillierte Informationen zu Zulassungen, Normanforderungen, Verwendungshinweisen und Prüfdetails finden Sie in [Details über Zulassungen](#)

SCHURTER Produkte sind grundsätzlich für den Einsatz im industriellen Umfeld ausgelegt. Sie verfügen über Zulassungen unabhängiger Prüfstellen gemäss nationaler und internationaler Normen.

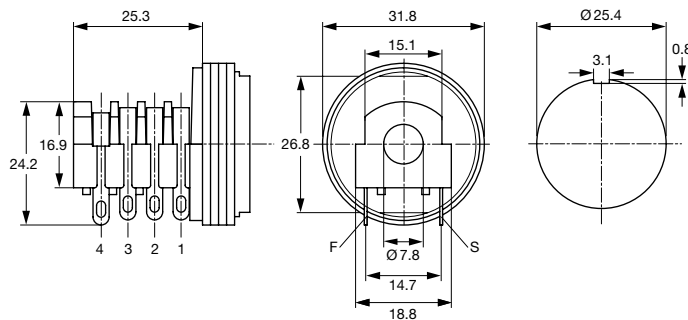
Produkte mit spezifischen Eigenschaften und Anforderungen wie sie etwa im Bereich Automotive nach IATF 16949, der Medizintechnik gemäss ISO 13485 oder in der Luft- und Raumfahrt gefordert werden, können ausschliesslich mit kundenspezifischen, individuellen Vereinbarungen durch SCHURTER angeboten werden.

Konformitäten

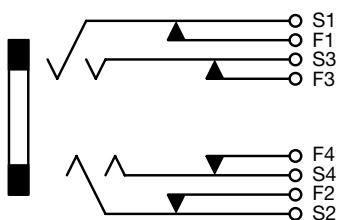
Das Produkt ist konform mit folgenden Richtlinien

Identifikation	Details	Aussteller	Beschreibung
	RoHS	SCHURTER AG	Richtlinie RoHS 2011/65/EU, Ergänzung (EU) 2015/863
	China RoHS	SCHURTER AG	Das Gesetz SJ/T 11363-2006 (China RoHS) ist seit dem 1. März 2007 in Kraft. Ähnlich wie bei der EU-Richtlinie RoHS.
	REACH	SCHURTER AG	Am 1. Juni 2007 trat die Verordnung (EG) Nr. 1907/2006 zur Registrierung, Bewertung, Zulassung und Beschränkung chemischer Stoffe 1 (kurz: "REACH") in Kraft.

Abmessungen [mm]



Schaltbilder



Alle Varianten

Produktgruppe	Durchmesser [mm]	Polzahl	Klemme	Bestell-Nummer
Daten und Signal Stecker/Dosen	7.5	4-polig	Lötanschluss	4804.2410

Sie können die Verfügbarkeit all unserer Produkte in Echtzeit prüfen: <https://www.schurter.com/de/info-center/support-tools/lagerbestand-distributor>

Verpackungseinheit

100 ST

Passende Stecker

Kategorie / Beschreibung



Daten- und Signalstecker/-dosen Übersicht komplett

Stecker, Lötanschluss, isoliert, 7.5 mm, 4-polig, gerade, UK-Stecker	4804.1400
Stecker, Lötanschluss, isoliert, 7.5 mm, 4-polig, gerade, UK-Stecker	4804.1401