

Netzweiterverbindungsleitung mit Gerätestecker 6A 3-pol, abgewinkelt



70 °C



Beschreibung

Netzweiterverbindungsleitung,
- Schutzklasse I, Stiftemperatur 70 °C, Kabel

Zulassungen

- UL Ausweisnummer: E45116
- CSA Ausweisnummer: 32338

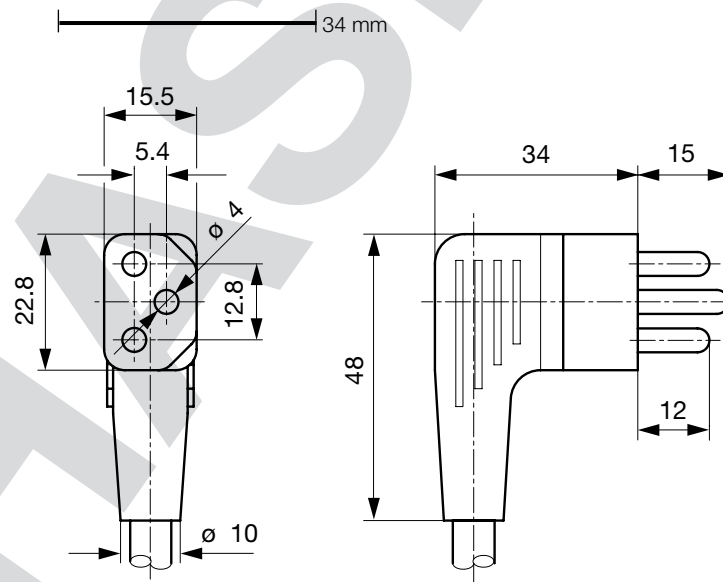
Weblinks

pdf, html, Allgemeine Produktinformationen, Zulassungen, RoHS, CHINA-RoHS, Mating Connectors, e-Shop, SCHURTER-Stock-Check, Distributor-Stock-Check, Zubehör, Detailanfrage zu Typ

Technische Daten

Nennaten IEC	6 A / 250 VAC; 50 Hz
Nennaten UL/CSA	6 A / 250 VAC; 60 Hz
Spannungsfestigkeit	> 2 kVDC zwischen L-N > 2 kVAC zwischen L/N-PE (1 min/50 Hz)
Zulässige Betriebstemp.	-25 °C bis 70 °C
Schutzgrad	von Frontseite IP 20 nach IEC 60529
Schutzklasse	Geeignet für Geräte der Schutzklasse 1 nach IEC 61140
Anschluss	angespritzt
Material: Gehäuse	PVC, schwarz oder grau

Abmessungen



Konfig. Code

6004 - R - Typ - D - Länge

Bei den Buchstaben handelt es sich um Platzhalter für die Schlüssel der entsprechenden Auswahlwerte in den Schlüssel Tabellen. Typ steht für die Dose bzw. 2. Seite, Länge ist die Leitungslänge in mm.

6004 - R - Typ - D - Länge = Leitungstyp

Leitungstyp	Konfigurations-Schlüssel
SVT 3x18AWG	N
SJT 3x18AWG	P

Die Leitungsdefinition wird in den Allgemeinen Produktinformationen näher erläutert XXX

6004 - R - Typ - D - Länge = Kabelende 2

Kabelende 2
zzzz

6004 - R - Typ - D - Länge = Farbe

Farbe	Konfigurations-Schlüssel
Schwarz	A
Grau	B

6004 - R - Typ - D - Länge = Leitungslänge

Leitungslänge
zzzz, 000500, 001000, 001500, 002000, 002500, 003000, 005000

Leitungslänge in mm

Verpackungseinheit 250 ST

Passende Dosen

Kategorie / Beschreibung



Geräteeinbausteckdose Übersicht komplett

"IEC Geräteeinbausteckdose 6A 2- oder 3-pol

5177

"IEC Geräteeinbausteckdose 6A 2- oder 3-pol

5178

Geräteeinbausteckdose weitere Typen zu6004