

IEC Gerätestecker C20 oder C24, Sandwich- oder Schraubmontage, PCB-Anschluss



Sandwichmontage Frontplatte
Schnappmontage Leiterplatte 1.6 mm
Zusätzlicher Schutzleiteranschluss
90° zu Steckerachse



Sandwichmontage Frontplatte
Schraubbefestigung Leiterplatte
Zusätzlicher Schutzleiteranschluss
90° zu Steckerachse



Schraubmontage Frontplatte
Schnappmontage Leiterplatte 1.6 mm
Zusätzlicher Schutzleiteranschluss
in Steckerachse



Siehe unten:
[Zulassungen und Konformitäten](#)

Beschreibung

- Einbau in Platten :
Sandwich oder rückseitige Schraubbefestigung
- Gerätestecker , Stiftemperatur 70 °C , Schutzklasse I oder II
- V-Lock Verriegelung standardmässig
- Zusätzlicher Schutzleiteranschluss
- Sicherheit elektrischer Geräte für den Hausgebrauch und ähnliche Zwecke. Erfüllt die Anforderungen für Geräte in unbeaufsichtigtem Betrieb. Dies beinhaltet die verschärften Glühdrantanforderungen nach IEC 60695-2-11 oder -12 & -13.
- Varianten mit rückseitiger Schutzabdeckung
- Für Leiterplatten-Montage: Schraub oder Schnapp 1.6 mm

Weitere Ausführungen auf Anfrage

- Weitere Farben auf Anfrage

Referenzen

Weblinks

[PDF-Datenblatt](#), [HTML-Datenblatt](#), [Allgemeine Produktinformation](#), [Zulassungen](#), [Distributor-Stock-Check](#), [Zubehör](#), [Detailanfrage zu Typ](#)

Technische Daten

Nenndaten IEC	16 A / 250 VAC; 50 Hz
Nenndaten UL/CSA	20 A / 250 VAC; 60 Hz
Spannungsfestigkeit	> 1.5 kVAC zwischen L-N > 1.5 kVAC zwischen L/N-PE (1 min/50 Hz)
Zulässige Betriebstemperatur	-25 °C bis 70 °C
IP-Schutzgrad	Frontseite IP20 gemäss IEC 60529
Berührungsschutz	Geeignet für Geräte der Schutzklasse I oder II gemäss IEC 61140
Klemme	Leiterplattenanschlüsse , zusätzlicher Schutzleiteranschluss
Plattendicke S	für Sandwichmontage 1/1.2/1.5/2/2.5/3/4 mm
Material: Gehäuse	Thermoplast, schwarz, UL 94V-0

Gerätestecker/-Dose	C20 oder C24 gemäss IEC 60320-1 UL 60320-1, CSA C22.2 no. 60320-1 (Für kalte Bedingungen) Stiftemperatur 70 °C, 16 A, Schutzklasse I oder II
---------------------	---

Zulassungen und Konformitäten

Detaillierte Informationen zu Zulassungen, Normanforderungen, Verwendungshinweisen und Prüfdetails finden Sie in [Details über Zulassungen](#)

SCHURTER Produkte sind grundsätzlich für den Einsatz im industriellen Umfeld ausgelegt. Sie verfügen über Zulassungen unabhängiger Prüfstellen gemäss nationaler und internationaler Normen.

Produkte mit spezifischen Eigenschaften und Anforderungen wie sie etwa im Bereich Automotive nach IATF 16949, der Medizintechnik gemäss ISO 13485 oder in der Luft- und Raumfahrt gefordert werden, können ausschliesslich mit kundenspezifischen, individuellen Vereinbarungen durch SCHURTER angeboten werden.

Zulassungen




Durch das Zulassungszeichen bescheinigen die Prüfstellen die Einhaltung der sicherheitstechnischen Anforderungen, die an elektronische Produkte gestellt werden.

Zulassung Referenztyp: GSP4

Zulassungslogo	Zertifikat	Zulassungsstelle	Beschreibung
	VDE Zulassungen	VDE	Ausweisnummer: 40035923
	UL Zulassungen	UL	UR Ausweisnummer: E96454
	CCC Zulassungen	CCC	CCC Ausweisnummer: 2020180204014249, 2020180204014250



Produktnormen

Produktnormen, welche referenziert werden

Organisation	Design	Norm	Beschreibung
	Ausgelegt gemäss	IEC 60320-1	Gerätekupplungen für Haushalt und ähnliche allgemeine Zwecke
	Ausgelegt gemäss	UL 60320-1	Norm für Befestigungsstecker und Steckdosen
	Ausgelegt gemäss	CSA C22.2 no. 60320-1	Allgemeine Anwendung, Befestigungsstecker und ähnliche Verdrahtungsanschlüsse



Anwendungsnormen

Anwendungsnormen, in welchen die Produkte entsprechend verwendet werden können

Organisation	Design	Norm	Beschreibung
	Geeignet für Anwendungen gemäss	IEC/UL 62368-1	Einrichtungen für Audio/Video-, Informations- und Kommunikationstechnik - Teil 1: Sicherheitsanforderungen
	Geeignet für Anwendungen gemäss	IEC 60335-1	Sicherheit elektrischer Geräte für den Hausgebrauch und ähnliche Zwecke. Erfüllt die Anforderungen für Geräte in unbeaufsichtigtem Betrieb. Dies beinhaltet die verschärften Glühdrahtanforderungen nach IEC 60695-2-11 oder -12 & -13.

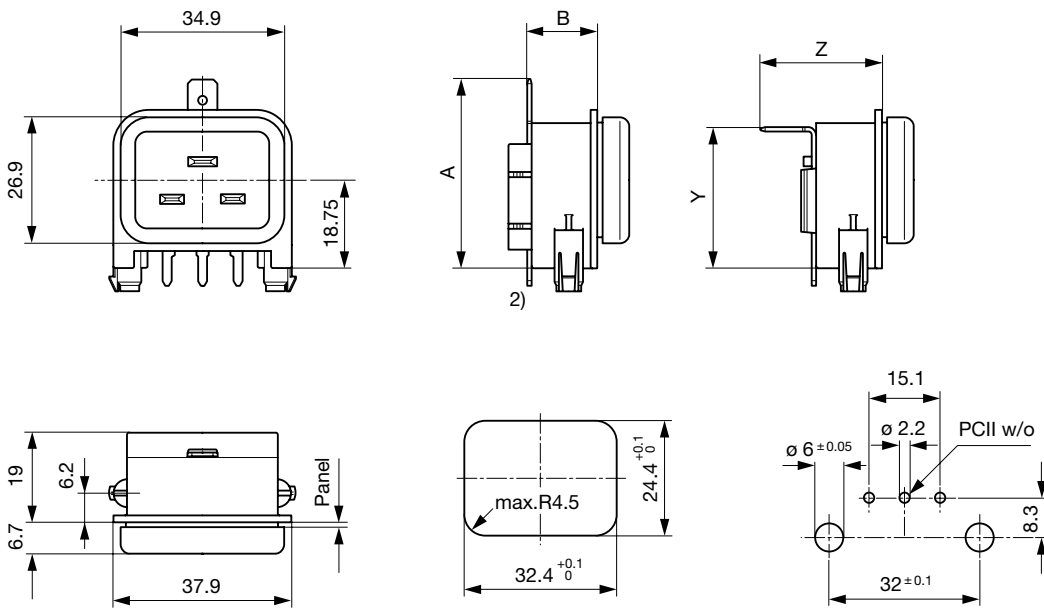
Konformitäten

Das Produkt ist konform mit folgenden Richtlinien

Identifikation	Details	Aussteller	Beschreibung
	CE-Konformitätserklärung	SCHURTER AG	Die CE-Kennzeichnung erklärt, dass das Produkt gemäss der EU-Vordnung 765/2008 den geltenden Anforderungen genügt, die in den Harmonisierungsrechtsvorschriften der Gemeinschaft über ihre Anbringung festgelegt sind.
	UKCA-Konformitätserklärung	SCHURTER AG	Die UKCA-Kennzeichnung erklärt, dass das Produkt gemäss dem Britischen Amendment zur Verordnung (EC) 765/2008 den geltenden Anforderungen genügt.
	RoHS	SCHURTER AG	Richtlinie RoHS 2011/65/EU, Ergänzung (EU) 2015/863
	China RoHS	SCHURTER AG	Das Gesetz SJ/T 11363-2006 (China RoHS) ist seit dem 1. März 2007 in Kraft. Ähnlich wie bei der EU-Richtlinie RoHS.
	REACH	SCHURTER AG	Am 1. Juni 2007 trat die Verordnung (EG) Nr. 1907/2006 zur Registrierung, Bewertung, Zulassung und Beschränkung chemischer Stoffe 1 (kurz: "REACH") in Kraft.
		SCHURTER AG	V-Lock Auszugssicherungen basieren auf einer passenden Stecker-Dosen-Kombination. Die Produkte haben eine vorgesehene Öffnung zum Einrasten des Nockens an der Steckdose. Das V-Lock-System verhindert ein ungewolltes Trennen des Stecksystems.
	White Paper Glühdrahtprüfung	SCHURTER AG	Erfüllt die Anforderungen von IEC 60335-1 für Geräte in unbeaufsichtigtem Betrieb. Dies beinhaltet die verschärften Glühdrahtanforderungen nach IEC 60695-2-11 oder -12 & -13.

Abmessungen [mm]

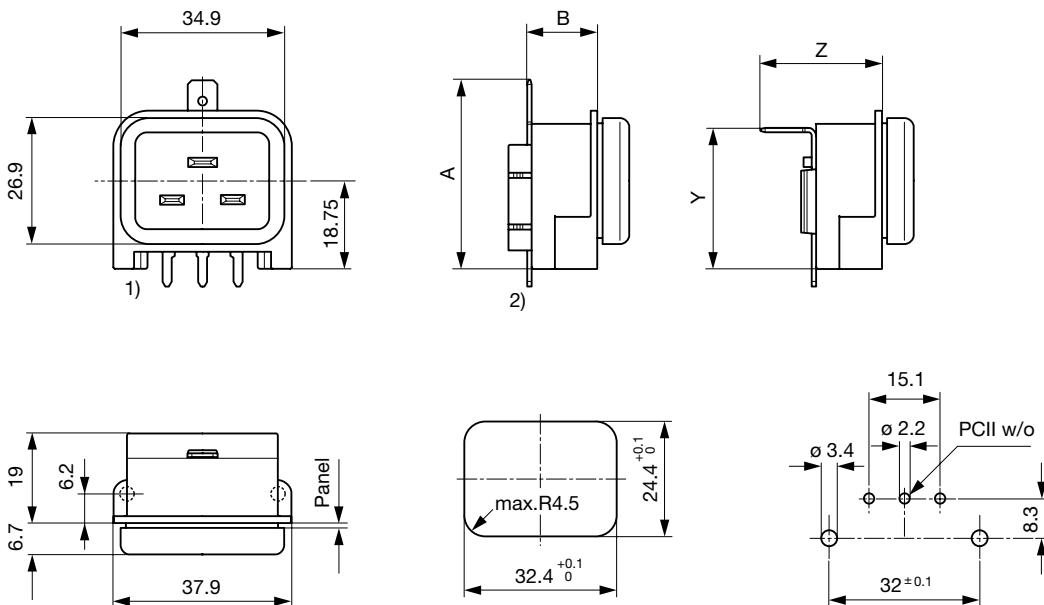
Sandwichmontage / Schnappbefestigung auf Leiterplatte



Dimension	A	B	Y	Z
Steckanschluss 6.3x0.8 mm	40.3	15.0	30.0	25.9
Lötanschluss	37.3	15.0	30.0	22.9

2) mit Schutzabdeckung

Sandwichmontage / Schraubbefestigung auf Leiterplatte

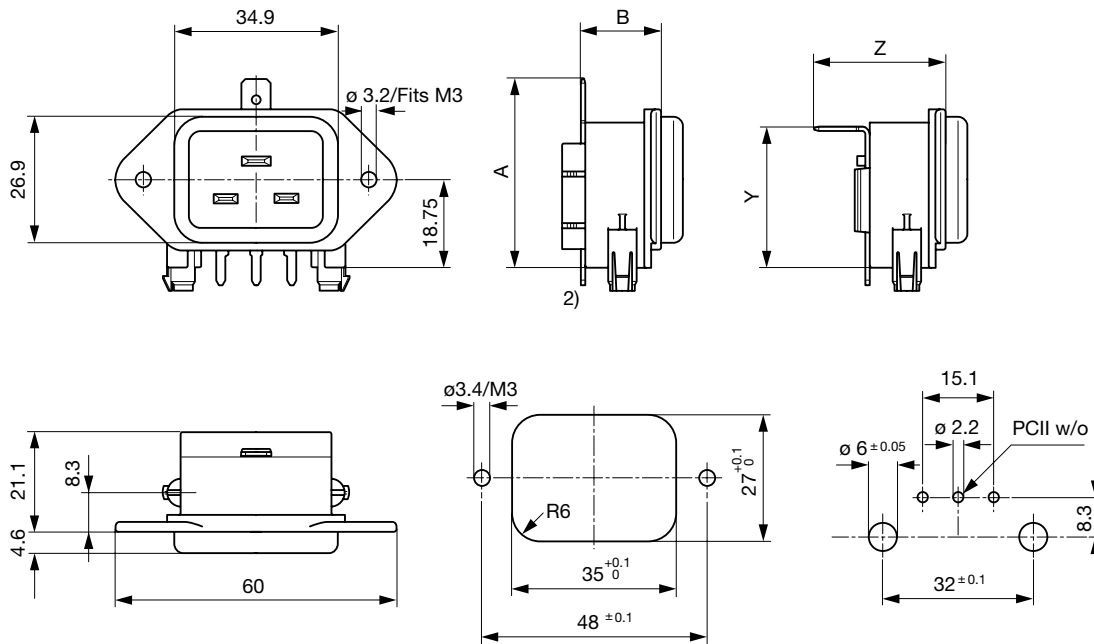


Dimension	A	B	Y	Z
Steckanschluss 6.3x0.8 mm	40.3	15.0	30.0	25.9
Lötanschluss	37.3	15.0	30.0	22.9

1) Anzugsdrehmoment max. 0.3 Nm

2) mit Schutzabdeckung

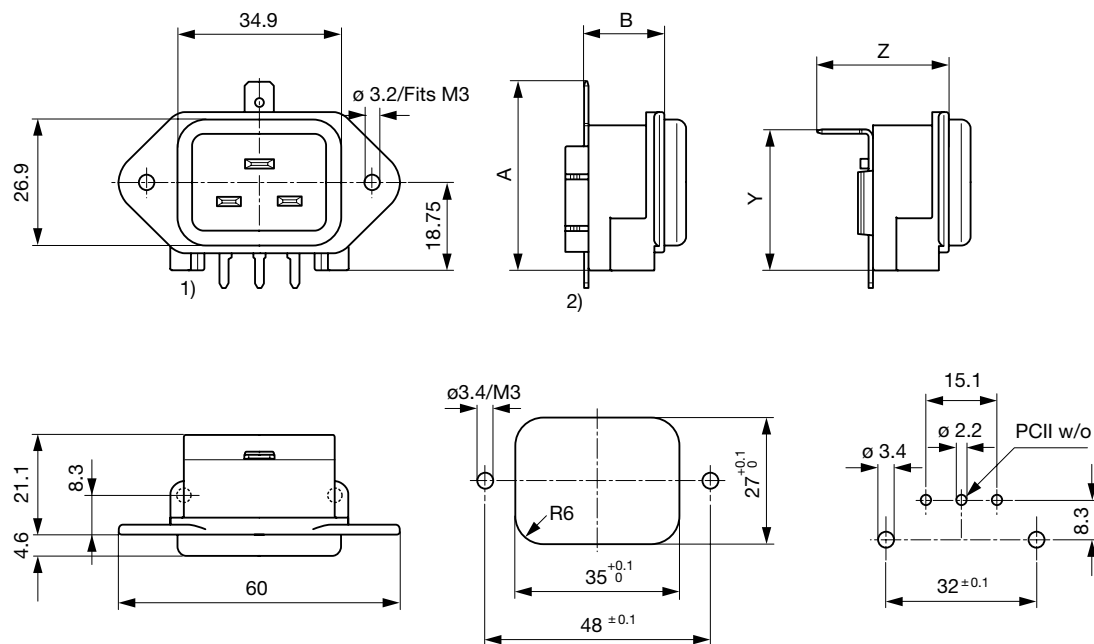
Schraubmontage rückseitig / Schnappbefestigung auf Leiterplatte



Dimension	A	B	Y	Z
Steckanschluss 6.3x0.8 mm	40.3	17.1	30.0	28.0
Lötanschluss	37.3	17.1	30.0	25.0

2) mit Schutzabdeckung

Schraubmontage rückseitig / Schraubbefestigung auf Leiterplatte



Dimension	A	B	Y	Z
Steckanschluss 6.3x0.8 mm	40.3	17.1	30.0	28.0
Lötanschluss	37.3	17.1	30.0	25.0

1) Anzugsdrehmoment max. 0.3 Nm

2) mit Schutzabdeckung

Alle Varianten

Schutzklasse	Plattenmontage	Plattendicke s [mm]	PCB Montage	Zusätzlicher Schutzleiteranschluss		Schutzabdeckung	Bestell-Nummer
				Klemme	Anschlussrichtung		
I	Sandwich	1.5	Schraub	Steckanschluss 6.3 x 0.8 mm	in Steckerachse	ohne	GSP4.0107.13
I	Sandwich	1.0	Schraub	Lötanschluss	90° zu Steckerachse	ohne	GSP4.010C.11
I	Sandwich	1.5	Schraub	Lötanschluss	90° zu Steckerachse	ohne	GSP4.010C.13
I	Sandwich	1.5	Schnapp	Steckanschluss 6.3 x 0.8 mm	90° zu Steckerachse	ohne	GSP4.0205.13
I	Sandwich	1.5	Schnapp	Steckanschluss 6.3 x 0.8 mm	in Steckerachse	ohne	GSP4.0207.13
I	Sandwich	3.0	Schnapp	Steckanschluss 6.3 x 0.8 mm	in Steckerachse	ohne	GSP4.0207.16
I	Sandwich	3.0	Schnapp	Steckanschluss 6.3 x 0.8 mm	in Steckerachse	montiert	GSP4.0217.16
I	Schraub	-	Schraub	Steckanschluss 6.3 x 0.8 mm	in Steckerachse	ohne	GSP4.0107.10
I	Schraub	-	Schnapp	Steckanschluss 6.3 x 0.8 mm	90° zu Steckerachse	ohne	GSP4.0205.10
I	Schraub	-	Schnapp	Steckanschluss 6.3 x 0.8 mm	in Steckerachse	ohne	GSP4.0207.10
I	Schraub	-	Schnapp	Steckanschluss 6.3 x 0.8 mm	in Steckerachse	montiert	GSP4.0217.10
II	Sandwich	1.5	Schnapp	-	-	montiert	GSP4.0210.13

Oft verkauft.

Sie können die Verfügbarkeit all unserer Produkte in Echtzeit prüfen: <https://www.schurter.com/de/info-center/support-tools/lagerbestand-distributor>

Bei Schraubverbindung auf Leiterplatte sind 2 Schrauben inklusive

Verpackungseinheit

50 ST

Passende Stecker/Dosen

Kategorie / Beschreibung



Gerätesteckdose Übersicht komplett

4795, Montage: Anschlussleitung, Kabel Gerätesteckdose: IEC C19	4795
4790, Montage: Anschlussleitung, Schraub Gerätesteckdose: IEC C19	4790



Netzanschlussleitung Übersicht komplett

Kabelverbindung 16 A, Eurostecker, 2.5 m, Gerätesteckdose IEC C19, H05VV-F3G1.5, schwarz	6004.0395
Kabelverbindung 16 A, Weiterverbindung, 1.0 m, Gerätesteckdose IEC C19, H05VV-F3G1.5, schwarz	6020.0392
Kabelverbindung 16 A, Weiterverbindung, 2.0 m, Gerätesteckdose IEC C19, H05VV-F3G1.5, schwarz	6020.0394

Passende Stecker/Dosen verriegelt



Anschlussleitung Übersicht komplett

VAC19KS, Übersicht, V-Lock Verriegelung, diverse Gerätesteckdose IEC C19, diverse, schwarz	VAC19KS
--	---------