

Geräteschutzschalter thermisch, THT Anschlüsse für Leiterplattenmontage vertikal, 1-polig



Siehe unten:
[Zulassungen und Konformitäten](#)

Beschreibung

- Geräteschutzschalter thermisch
- 1-polig
- Auf Anfrage mit Material mit erhöhter Glühdrahtbeständigkeit verfügbar
- THT Anschlüsse

Alleinstellungsmerkmale

- Rückstellender Typ
- Bedingte Freiauslösung
- Kompakte Bauweise
- Verschiedene Montagemöglichkeiten

Anwendungen

- Netzteile
- Unterbrechungsfreie Stromversorgung
- Elektrowerkzeuge
- Industrieanwendungen
- HVAC
- Haushaltsgeräte

Referenzen

Weblinks

[PDF-Datenblatt](#), [HTML-Datenblatt](#), [Allgemeine Produktinformation](#), [Distributor-Stock-Check](#), [Detailanfrage zu Typ](#), [Produkte News](#), [Video](#)

Technische Daten

Nennspannung AC	240
Nennspannung DC	48
Nennstrom	4-12 A
Bedingtes Ausschaltvermögen Inc	IEC 60934: PC1, AC 240 V: 2 kA UL / CSA: SC, AC 240 V DC 48 / 32 V: 2 kA, C1
Schutzgrad frontseitig	IP40
Minimale Lebensdauer	IEC: 200% In, cos φ 0.6: min. 50 Schaltspiele
Typische Lebensdauer	4-8 A: 150% In, cos φ 0.9: 2500 Schaltspiele 10-12 A: 150% In, cos φ 0.9: 6000 Schaltspiele
Spannungsfestigkeit	1500VAC
Isolationswiderstand	500 VDC > 1000 MΩ

Umgebungstemperatur	5-12 A: -5 °C bis 60 °C 4 A: -5°C bis 50 °C
Lötverfahren	Welle
Lötbarkeit	245 °C / 3 sec gemäss IEC 60068-2-20 / Test Ta, Methode 1
Lötwärmebeständigkeit	260 °C / 10 sec gemäss IEC 60068-2-20 / Test Tb, Methode 1A
Gewicht	ca. 12.5 g

Zulassungen und Konformitäten

Detaillierte Informationen zu Zulassungen, Normanforderungen, Verwendungshinweisen und Prüfdetails finden Sie in [Details über Zulassungen](#)

SCHURTER Produkte sind grundsätzlich für den Einsatz im industriellen Umfeld ausgelegt. Sie verfügen über Zulassungen unabhängiger Prüfstellen gemäss nationaler und internationaler Normen.

Produkte mit spezifischen Eigenschaften und Anforderungen wie sie etwa im Bereich Automotive nach IATF 16949, der Medizintechnik gemäss ISO 13485 oder in der Luft- und Raumfahrt gefordert werden, können ausschliesslich mit kundenspezifischen, individuellen Vereinbarungen durch SCHURTER angeboten werden.

Zulassungen

Durch das Zulassungszeichen bescheinigen die Prüfstellen die Einhaltung der sicherheitstechnischen Anforderungen, die an elektronische Produkte gestellt werden.

Zulassung Referenztyp: T9

Zulassungslogo	Zertifikat	Zulassungsstelle	Beschreibung
	VDE Zulassungen	VDE	VDE Ausweisnummer: 40038016
	UL Zulassungen	UL	UR Ausweisnummer: E71572
	CCC Zulassungen	CCC	CCC Ausweisnummer: 2020970307003348

Produktnormen

Produktnormen, welche referenziert werden

Organisation	Design	Norm	Beschreibung
	Ausgelegt gemäss	IEC 60934	Geräteschutzschalter
	Ausgelegt gemäss	UL 1077	Standard für Zusatzschutzeinrichtungen zur Verwendung in elektrischen Betriebsmitteln
	Ausgelegt gemäss	CSA C22.2 No. 235	Ergänzende Schutzvorrichtungen
	Ausgelegt gemäss	GB 17701	Geräteschutzschalter

Anwendungsnormen

Anwendungsnormen, in welchen die Produkte entsprechend verwendet werden können

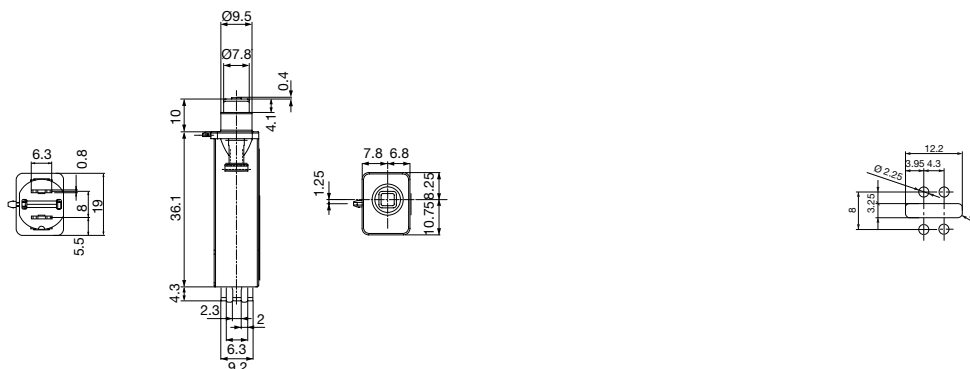
Organisation	Design	Norm	Beschreibung
	Geeignet für Anwendungen gemäss	IEC/UL 62368-1	Einrichtungen für Audio/Video-, Informations- und Kommunikationstechnik - Teil 1: Sicherheitsanforderungen





Konformitäten

Das Produkt ist konform mit folgenden Richtlinien

Identifikation	Details	Aussteller	Beschreibung
	CE-Konformitätserklärung	SCHURTER AG	Die CE-Kennzeichnung erklärt, dass das Produkt gemäss der EU-Vordnung 765/2008 den geltenden Anforderungen genügt, die in den Harmonisierungsrechtsvorschriften der Gemeinschaft über ihre Anbringung festgelegt sind.
	UKCA-Konformitätserklärung	SCHURTER AG	Die UKCA-Kennzeichnung erklärt, dass das Produkt gemäss dem Britischen Amendment zur Verordnung (EC) 765/2008 den geltenden Anforderungen genügt.
	RoHS	SCHURTER AG	Richtlinie RoHS 2011/65/EU, Ergänzung (EU) 2015/863
	China RoHS	SCHURTER AG	Das Gesetz SJ/T 11363-2006 (China RoHS) ist seit dem 1. März 2007 in Kraft. Ähnlich wie bei der EU-Richtlinie RoHS.
	REACH	SCHURTER AG	Am 1. Juni 2007 trat die Verordnung (EG) Nr. 1907/2006 zur Registrierung, Bewertung, Zulassung und Beschränkung chemischer Stoffe 1 (kurz: "REACH") in Kraft.

Dimension [mm]

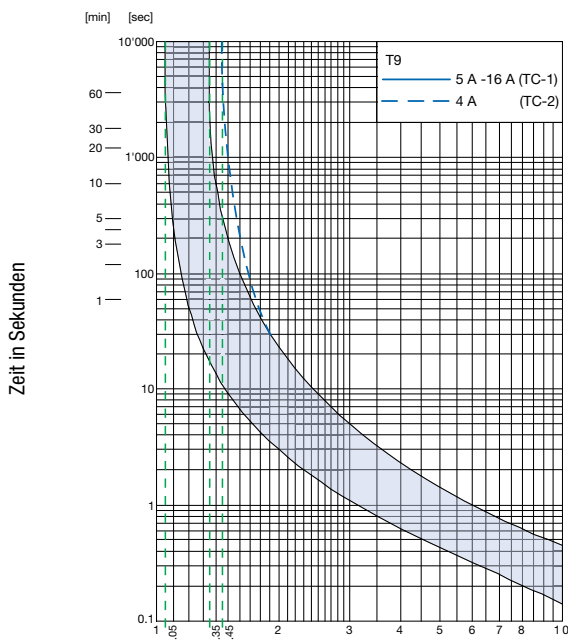


Approbation		Nennstrom	Nennspannung AC	Nennspannung DC
	UL 1077	4 - 12 A	240 V	48 V
	CSA 22.2 235	4 - 12 A	240 V	48 V
	IEC 60934	4 - 12 A	240 V	48 V
	GB 17701	4 - 12 A	240 V	48 V

Typischer Innenwiderstand pro Pol

Nennstrom [A]	Innenwiderstand [mΩ]
4	26.3
5	24.1
6	19.0
7	18.0
8	14.8
10	13.0
12	12.7

Zeit-Strom-Kennlinien



Vielfaches des Nennstromes I_n

Umgebungstemperatur +23°

Einfluss der Umgebungstemperatur

Die SCHURTER Geräteschutzschalter sind auf die Umgebungstemperatur von +23°C ausgelegt. Um den zu dimensionierenden Nennstrom bei abweichenden Umgebungstemperaturen zu evaluieren bitten wir Sie, mit folgenden Korrekturfaktoren zu arbeiten:

Umgebungstemperatur [°C]	Korrekturfaktor
-5	0,85
+10	0,95
+23	1,00
+40	1,08
+60	1,21

Beispiel: Nennstrom = 10 A, Umgebungstemperatur = 60 °C, --> Korrekturfaktor = 1.21, Resultierender Nennstrom = 12.1 A --> Aufrunden auf nächst höheren Nennstrom: 13 A

Alle Varianten

Konfig. Code	Bezeichnung	Bestellnummer
T9--0	T9, Geräteschutzschalter, , , , ,	3-101-226
T9--0	T9, Geräteschutzschalter, , , , ,	3-101-227
T9--0	T9, Geräteschutzschalter, , , , ,	3-101-228
T9--0	T9, Geräteschutzschalter, , , , ,	3-101-229
T9--0	T9, Geräteschutzschalter, , , , ,	3-101-230
T9--0	T9, Geräteschutzschalter, , , , ,	3-101-231
T9--0	T9, Geräteschutzschalter, , , , ,	3-101-232

Die aufgeführten Varianten sollten ab Lager lieferbar sein. Weitere Ausführungen auf Anfrage www.schurter.com/kontakt

Sie können die Verfügbarkeit all unserer Produkte in Echtzeit prüfen: <https://www.schurter.com/de/info-center/support-tools/lagerbestand-distributor>

Verpackungseinheit	100 ST
---------------------------	--------